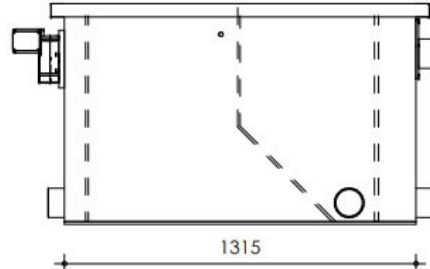
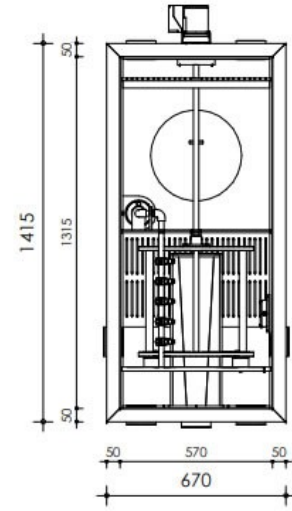


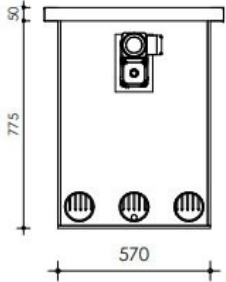
Front view



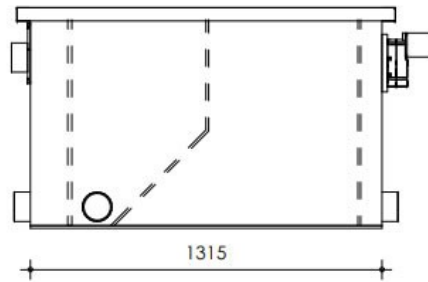
Left-side view



Top view



Rear view



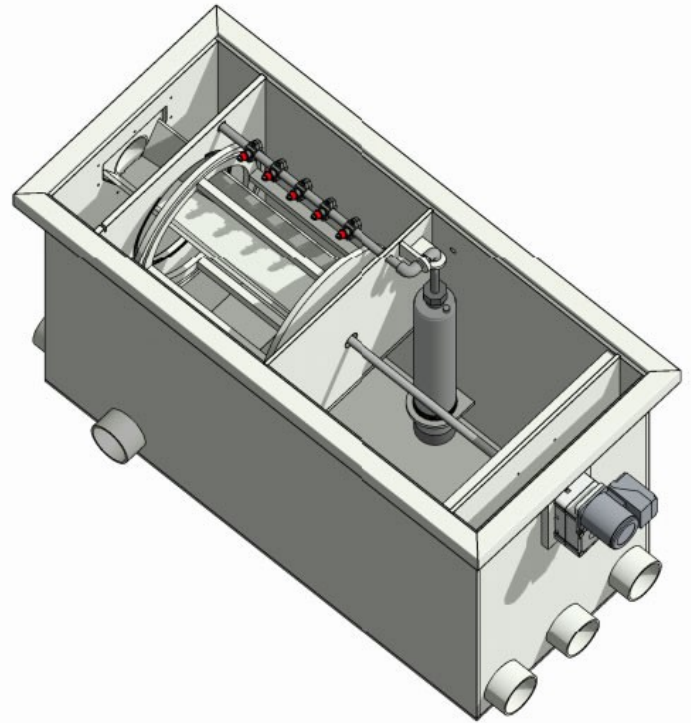
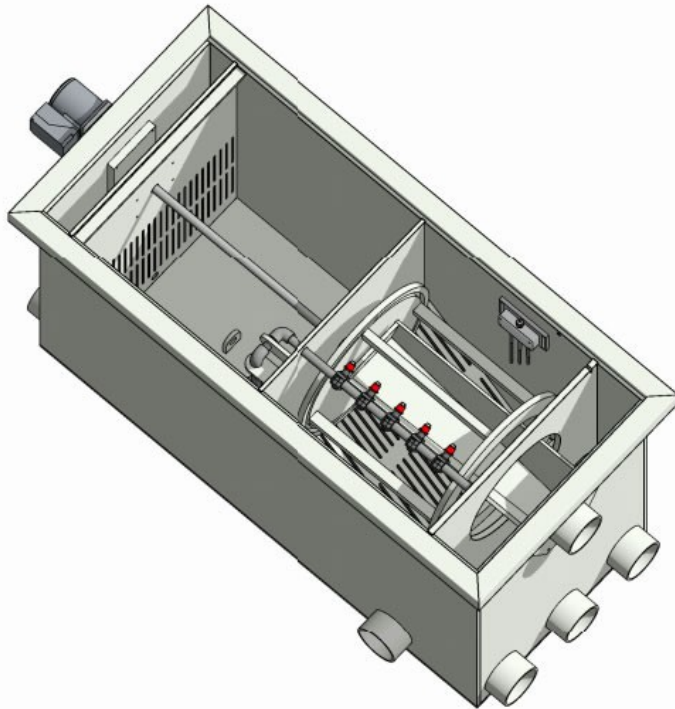
Right-side view

TELEFOON  
+32(0)474 24 31 18

MKKOI  
Vijverspecialist  
[www.mkkoi.be](http://www.mkkoi.be)

omschr.:  
**COMBIFILTER 22**

schaal :  
1 : 20



omschr.:

schaal :

## **Combi trommelfilter 22**

Standaard flow is 22 m<sup>3</sup>/u  
Gravity / Airlift / Pompgevoed  
Inbouwhoogte 14 cm

### **Materiaal:**

Behuizing PP 10 mm / PP15 mm / Trommel PP 20 mm  
RVS 316/304 / Silicone afdichting

### **Specificaties:**

Ingangen in overleg  
Uitgangen in overleg  
Vuilwaterafvoer in overleg  
Diameter trommel 40 x 40 cm  
Zeefpaneel 75 micron RVS 316  
Demontabele vuilwaterbak  
Sproeibar met demontabele montage, hogedruk PVC 40bar  
Ingebouwde spoelpomp 5 bar  
Bewegend bed voor 150 liter helix  
Ingebouwde Luchtschijf van 35 cm  
Aansluiting luchtschijf 20 / 25 mm  
50 NM aandrijfmotor 4 omw per min  
Deksel  
Bedieningskast  
Handbediening draaien/spoelen  
Spoelniveau instelbaar  
Draai/spoeltijd instelbaar  
Standaard droogloopbeveiliging voor vijver pomp  
Alle onderdelen in modules opgebouwd en hierdoor snel uitwisselbaar  
Geleverd met uitgebreide handleiding  
CE Keurmerk

2 jaar garantie op alle onderdelen (ex. zeeelementen)