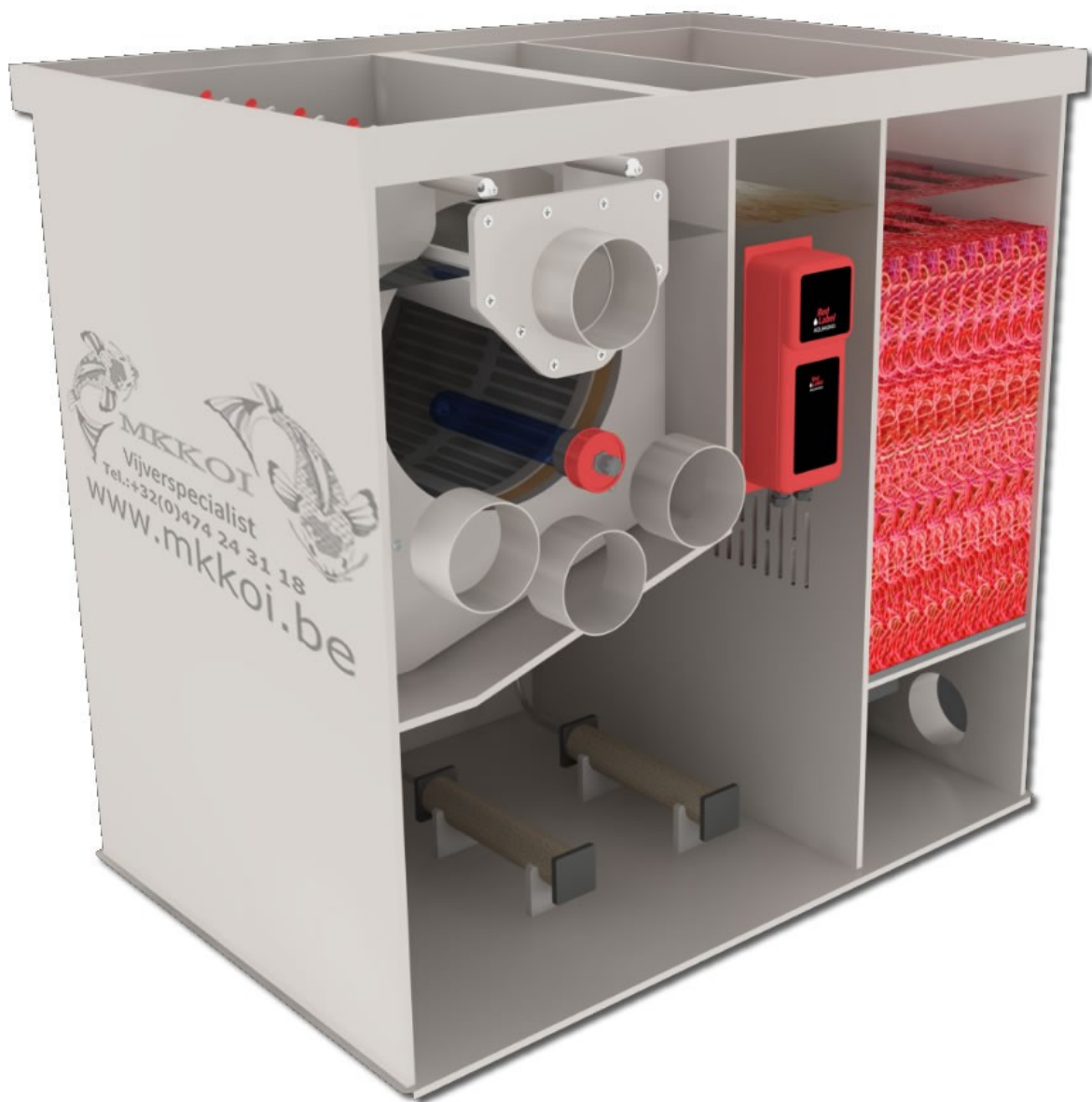


MKKOI

Combifilter



Handleiding

LEGENDA

- 1 Drum
- 2 Spoelpomp
- 3 Sproeiers
- 4 UVC
- 5 Vuil afvoer
- 6 3 x Inlaat 110 mm
- 7 Aandrijfmotor
- 8 2 x Uitlaat 110 mm
- 9 Vlotter
- 10 Nooddop (Gravity)



Besturingskast

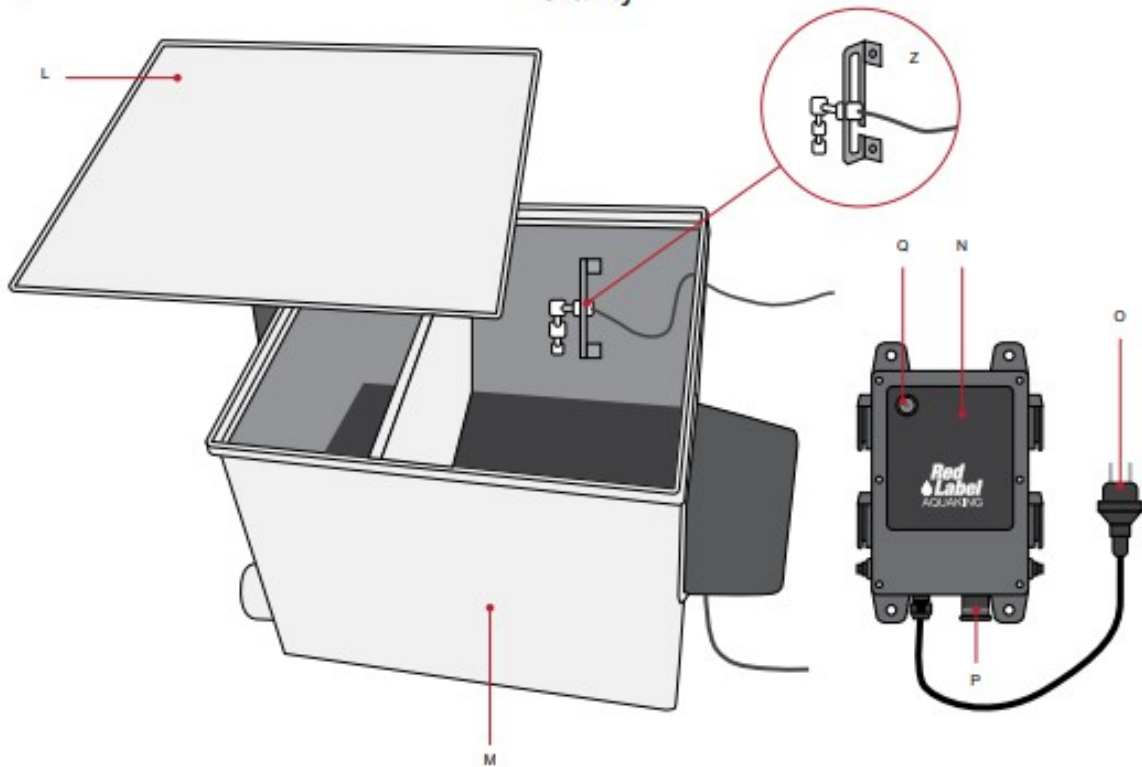


Aansluitkabel met koppeling

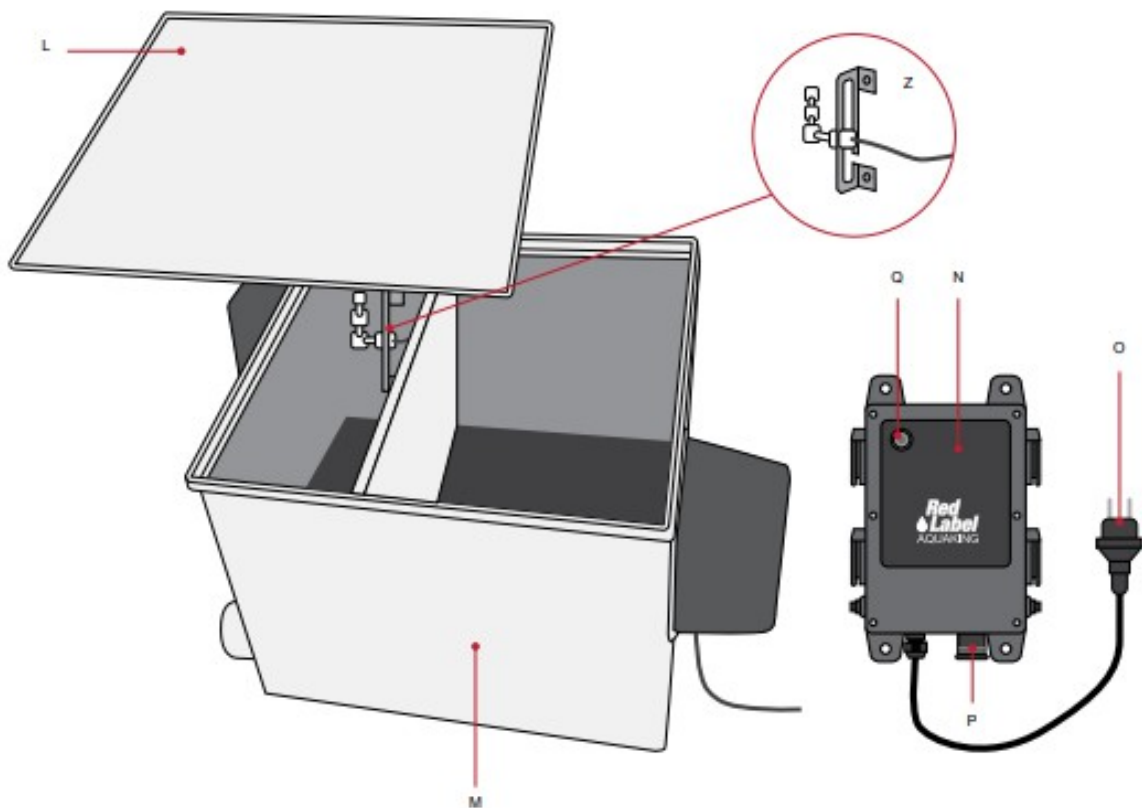


1

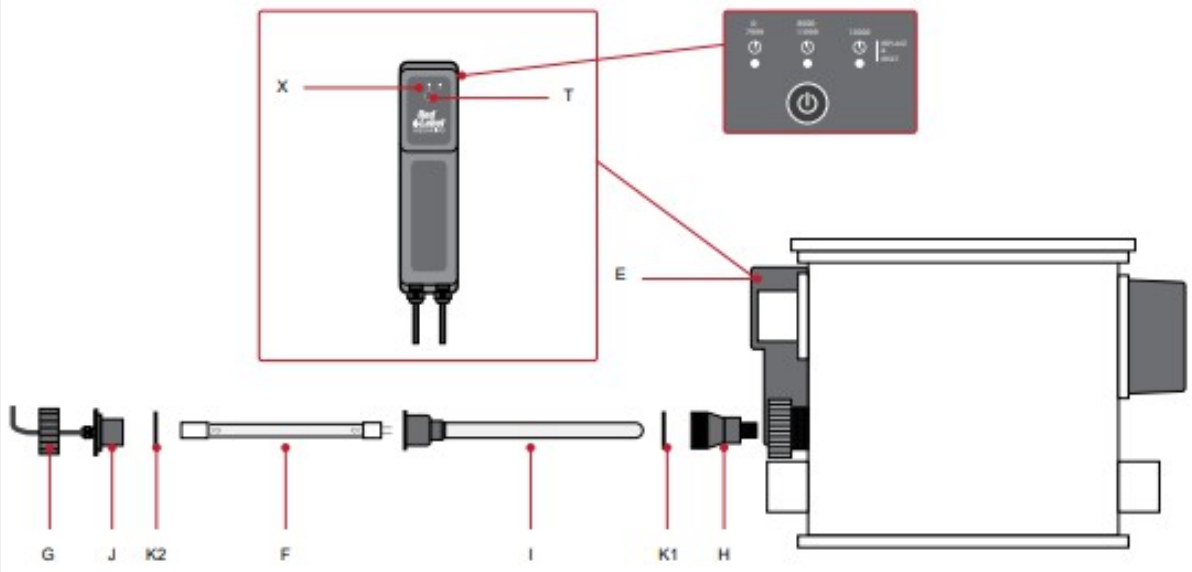
Gravity



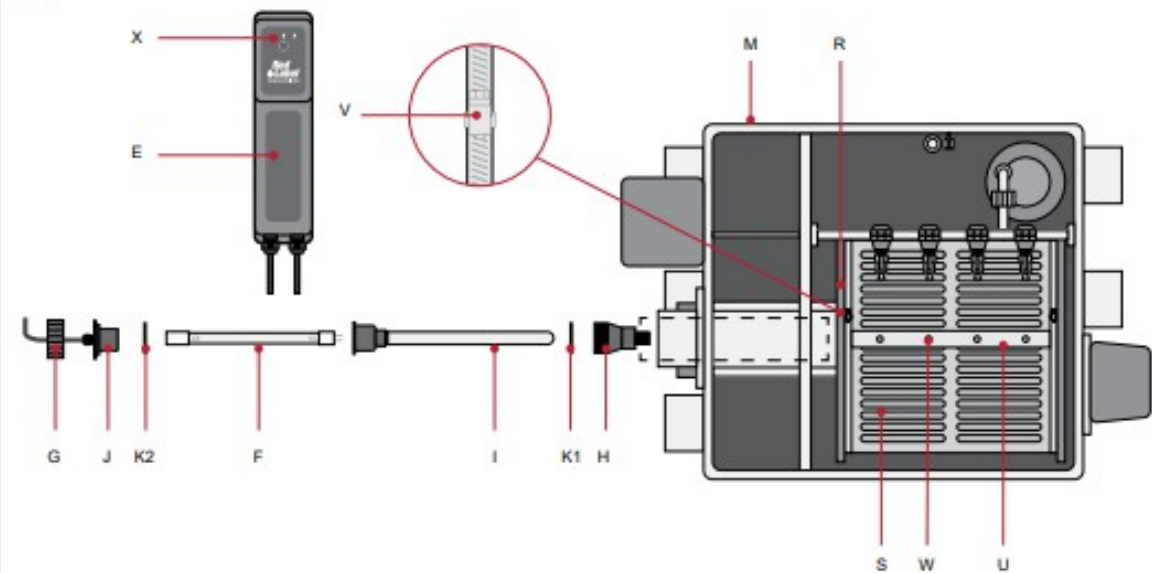
Pomp gevoed



2



3



Pomp gevoed systeem

Voor deze opstelling is een vijverpomp op de bodem van de vijver geplaatst. De pomp voedt het vijverwater aan het Red Label Basic filter systeem via pijpleidingen.

Het filter is boven het vijverwater niveau geïnstalleerd.

Het filter systeem begint met het schoonmaken van het vijverwater.

De drum en sproeiërs verdrijven het vuil uit het water wat daarna weggespoeld wordt via de afvoergoot.

Door zwaartekracht en/op pomp wordt het schone water terug de vijver in gevoerd.

Droogloop beveiliging (zie illustratie 4) met 110 mm uitloop, moet zoals aangegeven gemonteerd worden om beschadigingen aan de UV te voorkomen.

De UV moet te allen tijde onder water blijven.

Gravity gevoed systeem

Het filter is geïnstalleerd op hetzelfde waterniveau als de vijver.

Door gebruik van een bodemafvoer kan het water afgevoerd worden naar het filtratie systeem.

Het filter systeem begint met het schoonmaken van het vijverwater.

De drum en sproeiërs verdrijven het vuil uit het water wat daarna weggespoeld wordt via de afvoergoot.

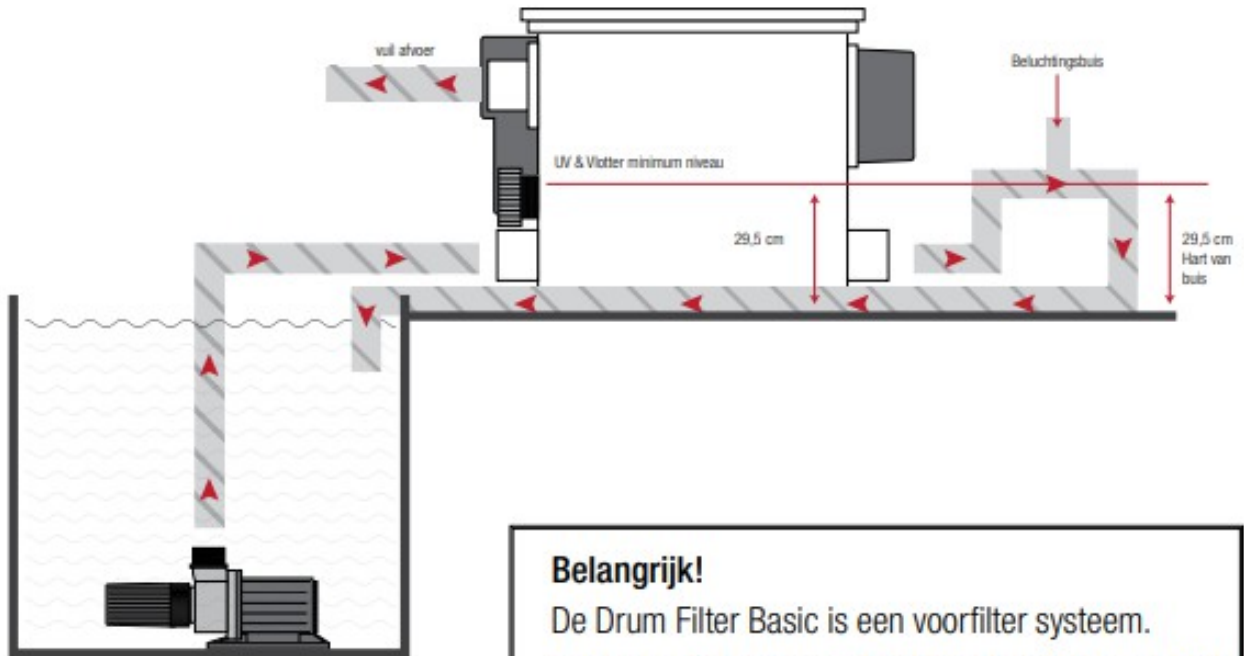
Door zwaartekracht en/of pomp wordt het schone water terug de vijver in gevoerd.

Dit zijn de twee belangrijkste methoden die toegepast kunnen worden op tuinvijvers; Gravity en Pomp gevoed.

Een pomp gevoede filter opstelling komt vaker voor en is ook makkelijker te installeren.

De Gravity opstelling is veel complexer te installeren maar biedt in het algemeen betere resultaten en is beter geschikt voor grotere vijvers.

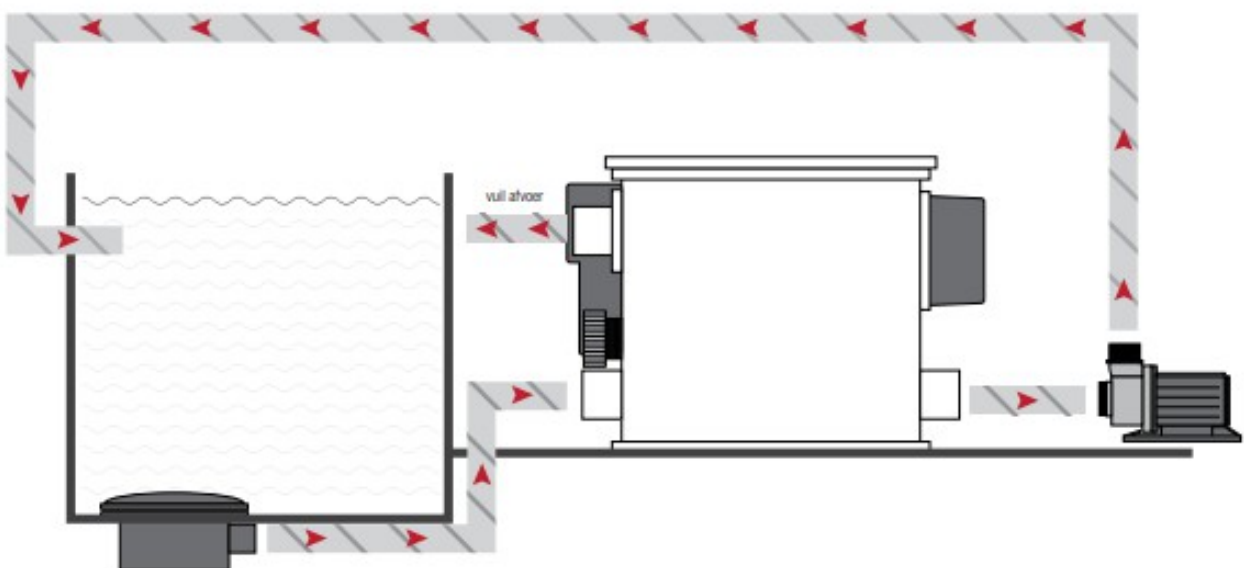
Pomp gevoed



Belangrijk!

De Drum Filter Basic is een voorfilter systeem. Een biologisch filter, zoals de Red Label Moving Bed Filter, moet aangesloten worden voordat het water retour de vijver ingaat.

Gravity





MKKOI Combifilter

Bedankt voor de aanschaf van een MKKOI Combifilter.
Wij streven ernaar om u kwaliteits producten en professionele service te bieden.

Om ervoor te zorgen dat uw nieuwe aankoop goed en veilig functioneert raden

wij u aan om deze handleiding te lezen alvorens het in gebruik te nemen.
Bewaar deze handleiding goed.

Werking

De trommelfilter is een onderhoudsarm voorfiltersysteem dat met een gering onderhoud zorgt voor een gezond, helder water, zonder dat de gebruiker daar dagelijks onderhoud voor hoeft te verrichten.

De ingebouwde UV-C Module zorgt voor kristalhelder water.

Het uitgekende ontwerp en de hoogwaardige materialen resulteren in een hoge UV-C straling met een golflengte van precies 253,7 nm.

De hoge bestralingsdosis doodt vrijwel alle bacteriën, virussen, schimmels en levert aldus helder en schoon water.

Tevens zorgt de UV-C straling ervoor dat het zeefpaneel schoongehouden wordt van zowel Bio-film als algengroei, dit resulteert in een optimale werkend apparaat voor schoon, gezond water.

Door de intelligente elektronica geeft het apparaat op tijd aan wanneer de UV-C lamp niet meer genoeg straling produceert en dus aan vervanging toe is. Zo heeft u te allen tijde een perfect werkend apparaat.

Veiligheid en installatie

- Het apparaat mag alleen aangesloten worden op een elektrische installatie die voldoet aan de wettelijke normen.
Een aardlekschakelaar (30mA) en contactdoos met randaarde zijn vereist.
Raadpleeg bij twijfel altijd een erkend installateur.
- Zowel de Drum Filter als de Besturingskast dienen te worden geplaatst op een droge, beschutte plaats.
Niet direct in zonlicht.
- Houd de stekker altijd vrij van vocht.
Voorkom dat er water via het netsnoer in de contactdoos kan lopen.
- Het apparaat is uitsluitend geschikt voor zoet water
- Het apparaat is geschikt voor watertemperaturen van 4-40°C.
Bij optredende temperaturen buiten deze grenzen dient het apparaat volledig van het watercircuit te worden afgesloten.
- Vóór ingebruikname het gehele apparaat, netsnoer en stekker op schade controleren.
Bij beschadigingen mag het apparaat niet gebruikt worden.
Laat de beschadiging beoordelen door een dealer.
- Het apparaat mag alleen ingeschakeld zijn als er voldoende waterdoorstroming is.

- Kijk nooit direct in de lamp, ter voorkoming van eventuele schade aan ogen en huid.

(Het systeem geeft zelf een signaal als vervanging van de lamp gewenst is)

- Bij het openen van het deksel voor onderhoud dient de stroomtoevoer naar apparaat en Besturingskast te allen tijde uitgeschakeld te zijn.

Let op! De UV-C lamp kan tot 10 minuten na uitschakeling nog warm zijn.

- Het filter dient beschermt te worden tegen vorst.

Het filter en het water dat zich daarin bevindt mag nooit bevriezen.

Ideaal temperatuur 6-32°C, onder 6°C en boven 32°C verliezen kunststoffen hun stevigheid.

Installatie UV-C Unit (Illustratie 2)

De elektronische ballast (E) moet zichtbaar blijven i.v.m. het lichtsignaal van de indicator (X) voor de levensduur van de UV-C lamp (F). Houd rekening met de bereikbaarheid i.v.m. onderhoud (Zie ook Onderhoud & Demontage)

- Draai de borgmoer (G) los van het puntstuk.

Haal voorzichtig de UV-C lamp (F) uit de verpakking en schuif deze in het kwartsglas (I).

- Steek de UV-C lamp (F) in de lamphouder (J) en schuif het geheel voorzichtig verder in het kwartsglas (I). Zorg dat de O-ringen (K1 / K2) altijd goed zitten.

- Draai de borgmoer (G) handvast op het puntstuk (H).

Installatie Drum Filter (Illustratie 1)

- Haal het deksel (L) van de behuizing (M) en controleer of de vlotter (Z) in de onderste stand staat.
- Schuifafsluiter op de inloop en evt. uitloop openen om het filtersysteem met water te vullen
- Vijver vullen totdat het maximale waterniveau is bereikt. (Zie flowschema, illustratie 4)
- Controleer het waterniveau in de behuizing (M).
- Controleer nu alle pijpleidingen, slangen, en aansluitingen op lekkages.
- Plaats het deksel (L) terug op de behuizing (M).
- Plaats nu de stekkers van de apparaten in de juiste stopcontacten op de controlbox (N).
(Zie aanduidingen op Besturingskast (N) zelf)
- Plaats nu de stekker (O) van de Controlbox (N) in het daarvoor bestemde stopcontact en schakel het geheel aan door de switch (P) om te zetten.

- Houd de drukknop (Q) 10 sec. ingedrukt, zodat de motor en hoge drukpomp worden geactiveerd.
- Na ongeveer 20-30 min. dient de spoelcyclus automatisch herhaald te worden.
- Bij langere wachttijden kunt u op de hoogte van de vlotter (Z) aanpassen.

Let op! Bij het afstellen van de vlotter (Z)/ openen van het deksel (L) dient de stroomtoevoer altijd verbroken te zijn.

Onderhoud & Demontage (Illustratie 3)

Het apparaat heeft minimaal een keer per maand onderhoud nodig.

Bij onderhoud moet de stroomtoevoer verbroken worden.

Het zeefpaneel (drum) dient gecontroleerd te worden op eventuele slijtages.

Het kwartsglas (I) dient ontdaan te worden van kalkaanslag en eventuele algen. Het UV-C lamp (F) hoeft echter pas na maximaal 12.000 branduren vervangen te worden.

De levensduur is mede afhankelijk van het aantal aan-/uitschakelingen.

De intelligente elektronica van UV-C Module (E) geeft een signaal (X) na 12.000 branduren.

- 1) Verbreek de stroomtoevoer en sluit het leidingwerk af.
- 2) Zorg ervoor dat het water uit de behuizing (M) kan weglopen.
- 3) Draai de gehele trommel (R) één omwenteling rond met de hand en controleer het geheel op slijtage.
- 4) Draai nu de borgmoer (G) los en ontkoppel de UV-C lamp (F) van de lamphouder (J). Wanneer nodig kunt u nu ook de lamp (F) vervangen. (zie punt 11 voor reset)
- 5) Haal het kwartsglas (I) voorzichtig uit het puntstuk (H).
- 6) Het kwartsglas (I) kan met een hiervoor geschikt middel worden gereinigd. Spoel het kwartsglas (I) na reiniging goed af (voorkom krassen door een zachte doek te gebruiken)
- 7) Plaats na reiniging het kwartsglas (I) weer in het puntstuk (H). Zorg dat de O-ringen (K1 & K2) weer goed zitten.

- 8) Steek de UV-C lamp (F) in de lamphouder (J) en schuif het geheel verder in het kwartsglas (I).
- 9) Draai de borgmoer (G) handvast op het puntstuk (H).
- 10) Plaats het deksel terug op de behuizing (M) en plaats de stekker (O) weer in het stopcontact.
- 11) Na vervanging van de UV-C lamp (F) dient het apparaat gereset te worden. Daarvoor moet de knop (T) op de elektronische ballast (E) 5 seconden ingedrukt gehouden worden. Hierna zal het groene lampje weer gaan branden.

Noodvoorziening

Bij een behandeling of technisch probleem kan de drum door middel van de noodvoorziening kort gesloten worden.

Noodvoorziening activeren bij Gravity opstelling

- 1) Besturingskast uitschakelen
- 2) 2 x rode dop uit afscheidingswand verwijderen. (zie legenda, nummer 10)
- 3) Stekker circulatiepomp uit Besturingskast halen en in apart stopcontact steken.

Noodvoorziening activeren Pomp gevoed opstelling

Verbreek de stroomtoevoer en sluit het leidingwerk af.

Slipkoppeling aandraaimoment 65Nm De aandrijf-as is voorzien van een slipkoppeling.

Bij een blokkering van de trommel wordt deze geactiveerd.

Aandraaimoment Instellen

- Motordeksel verwijderen
- Momentsleutel op M10 moer plaatsen die op de as zit
- Drum vasthouden en aandraaimoment op 65Nm instellen

Indien u hulp nodig heeft, kunt u ons contacteren

Vervangen Zeefpaneel (Illustratie 3)

Wanneer u constateert dat het zeefpaneel (S) slijtage vertoont, is het belangrijk dat u het zo spoedig mogelijk vervangt door een nieuw zeefpaneel (S). Zo behoudt u de optimale werking van het filter.

- Verbreek de stroomtoevoer en sluit het leidingwerk af.
- Zorg ervoor dat het water uit het filter kan weglopen.
- Draai met de hand de trommel (R) rond totdat de bevestigingsstrip (U) en slangklemmen (V) naar boven wijzen.
- Ontkoppel de slangklemmen (V)
- Draai nu de schroeven (W) uit de bevestigingsstrip (U)
- Verwijder nu het zeefpaneel (S) en vervang het door een nieuwe
- Bevestig de slangklemmen (V) en bevestigingsstrip (U) weer. Controleer vervolgens of het geheel juist bevestigd is.
- Leg de deksel terug op de behuizing (M)
- Plaats nu de stekker weer in het stopcontact en houdt de drukknop (Q) 10 sec. lang in. Nu worden de motor en hogedruk pomp weer geactiveerd.

Bij twijfel altijd een erkend installateur raadplegen!

Garantievoorwaarden

2 jaar garantie .

Garantie dekt fabrieksfouten en onvolkomendheden.

Op het claimen van garantie zitten een aantal voorwaarden;

- U dient in het bezit te zijn van een factuur of aankoopbewijs waarop het volgende staat vermeld; bij wie, wat, wanneer en waar het is gekocht.
- De klant brengt of zorgt voor verzending van het product naar de handelaar
- Als het product te groot is om te versturen of omdat dit niet mogelijk is graag een email zenden naar info@mkkoi.be, zodat de servicedienst contact met u op kan nemen. Uitgesloten van herstel onder garantie;
- veranderen, aanpassen, demonteren en opnieuw monteren.
- door onjuist gebruik en niet volgens de gebruikersaanwijzing (handleiding) punten in acht nemen.
- producten die niet bij een dealer zijn gekocht en/of waarvan de fabrikant verwacht dat de producten van diefstal of verduistering afkomstig zijn.
- zeefelementen bij drum filters.

Belangrijke opmerking

Laat uw product niet bevriezen.

Verander of pas de elektronica niet aan.

Haal geen apparaat uit elkaar om te kijken hoe dit aan de binnenkant eruit ziet.

Zorg dat het niet kan beschadigen.

Houd het artikel schoon.

Sluit geen apparaten op een van onze producten die er niet voor geschikt zijn.

Een mechanisch product heeft controle en onderhoud nodig.

Informeer over hoe en wat te doen bij uw dealer.

Lees de gebruiksaanwijzing (handleiding) goed en pas dit toe.

Zorg dat het apparaat goed is aangesloten en zorg voor juiste en veilige elektrische installatie.