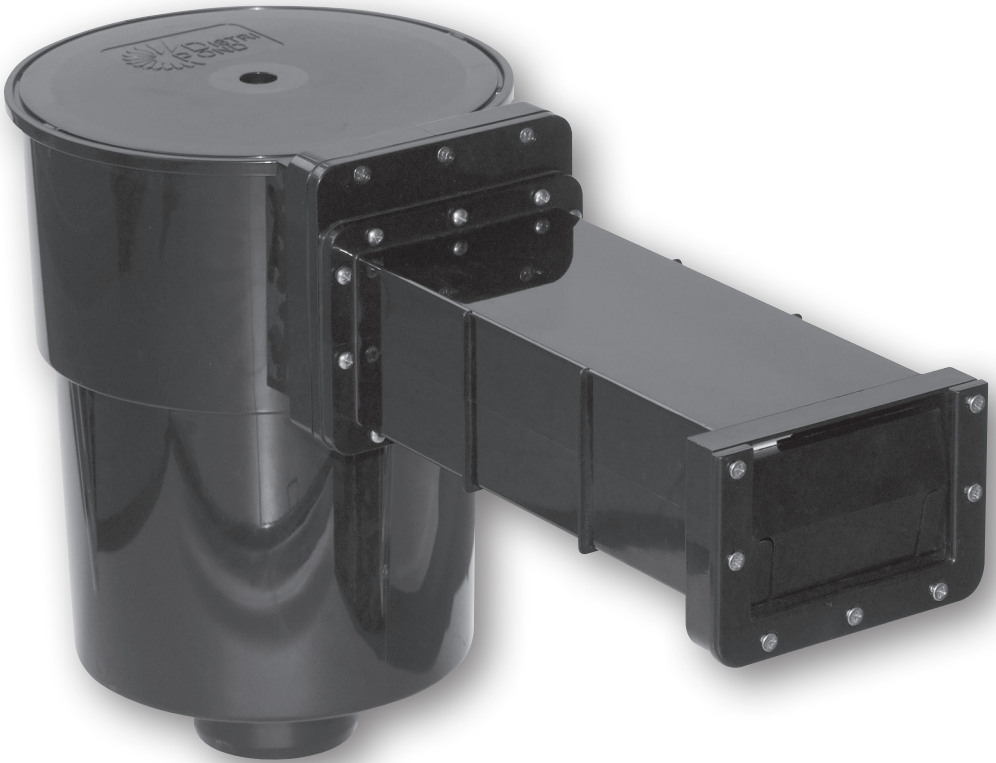




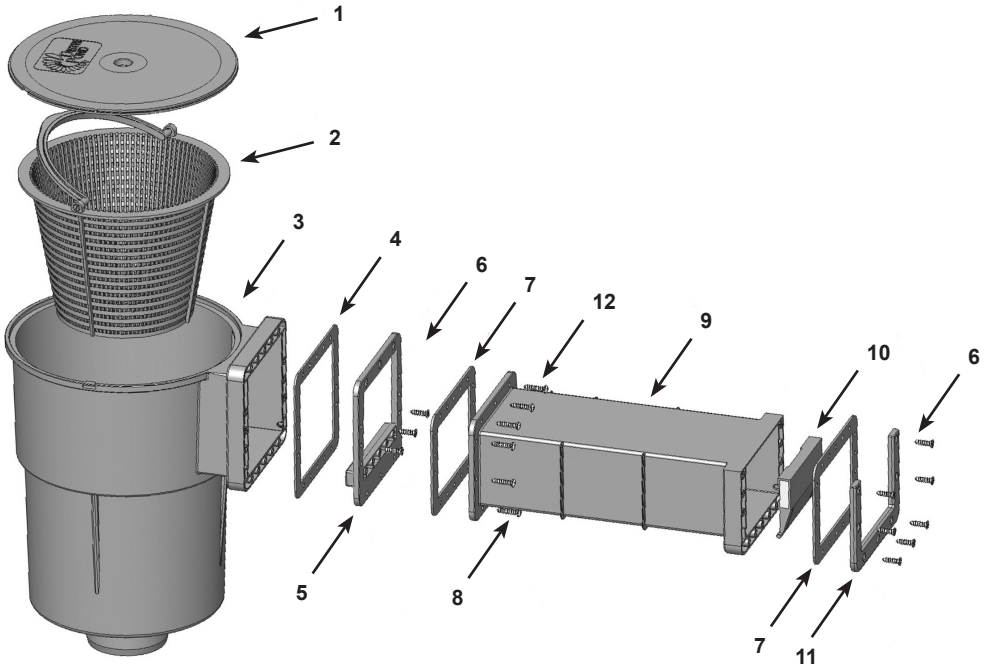
PONDTECHNICS
PROFESSIONAL WATER GARDEN SOLUTIONS



MANUAL SATELLITE SKIMMER
HANDLEIDING SATELLIETSKIMMER
MANUEL ÉCUMEUR SATELLITE
ANLEITUNG SATELLITENSKIMMER

WWW.PONDTECHNICS.COM

Drawing 1



The packaging contains:

No.	Description	Quantity	Remarks
1	Cover	1	
2	Filter basked with handle	1	
3	Skimmer housing	1	
4	Large rubber seal	1	
5	Connecting piece	1	
6	Screws set A	10	ST5.5*25 (type F)
7	Small rubber seal	2	
8	Screws set B	7	ST5.5*32 (type P)
9	Extension part A	1	
10	Skimmer valve	1	
11	U-flange	1	
12	Screws set C	3	ST5.5*25 (type P)



Description

The Distri Pond Satellite Skimmer is designed to be integrated into the wall of the pond or swimming pond. The large filter basket has a volume of 8 litres.

Application

For decorative ponds, fish ponds and swimming ponds.

Specifications

Skimming means to remove debris from the water surface.

- fast and efficient removal of surface debris, which is responsible for 80% of the contamination of the pond
- sturdy and compact, easy to embed
- the extended skimmer tube has been placed high, which has three important benefits that make aesthetically pleasing integration possible:
 - the border stone can be placed on top of it
 - the mouth of the skimmer remains under the edge of the pond and out of sight
 - it is possible to have high water levels
- large debris basket: doesn't have to be emptied as often, prevents other filter materials from becoming clogged
- minimal maintenance required

Colour: black

Technical data

Can be used in combination with multi-chamber filter or swamp filter

Dimensions:	H: 460 mm W: 320 mm L: 360 mm
Length of the skimmer extension:	380 mm
Dimensions of the skimmer mouth:	145 x 103 mm
Dimensions of the filter basket:	28 x 20 cm
Diameter of the outflow:	110 mm
Recommended pump flow rate:	8000 l/hr – 20000 l/hr



Installation

Assemble the parts as shown in Drawing 1.

COMMENT 1: If you wish to have the skimmer unit (3) placed low and not very visible, the connection plate (5) can be mounted upside down.

COMMENT 2: If you wish to use the skimmer without extension A (9), a smaller skimmer valve should be ordered, i.e. Art. 43720 Skimmer valve, small.

COMMENT 3: If you wish to position the skimmer further away from the pond, a skimmer extension (A11) Art. 43171 should be ordered (length 38 cm).

Select a place that is easy to access for the skimmer (A1-A2). Indicate the height of the water level on the pond liner at the place where you want to install the skimmer. The skimmer must be installed perfectly horizontally (A3).

Press the liner against the mouth of the skimmer (A4). The liner must be completely dry. Indicate the circumference of the skimmer mouth (using chalk, for example) on the liner. Cut the opening out of the liner (too small is better than too big). Place the skimmer valve in the skimmer mouth. Orient the white side towards the outside of the pond. Press the hinges into the recesses provided. Place the rubber seals between the skimmer mouth and the pond liner.

Attach the U-shaped flange with the screws provided (A5). Cut away the excess pond liner from the skimmer mouth using a sharp knife (A6). Check that the skimmer valve can move freely. Connect the skimmer with a pond pump.

When finished, a covering stone can be placed over the skimmer tube (A7). The cover should be easy to access for maintenance.

Go to www.distripond.com to view the instruction video for this product.



Maintenance

Empty the filter basket regularly. The frequency of emptying will depend on local conditions (e.g. leaves) and the season (more often in the autumn).

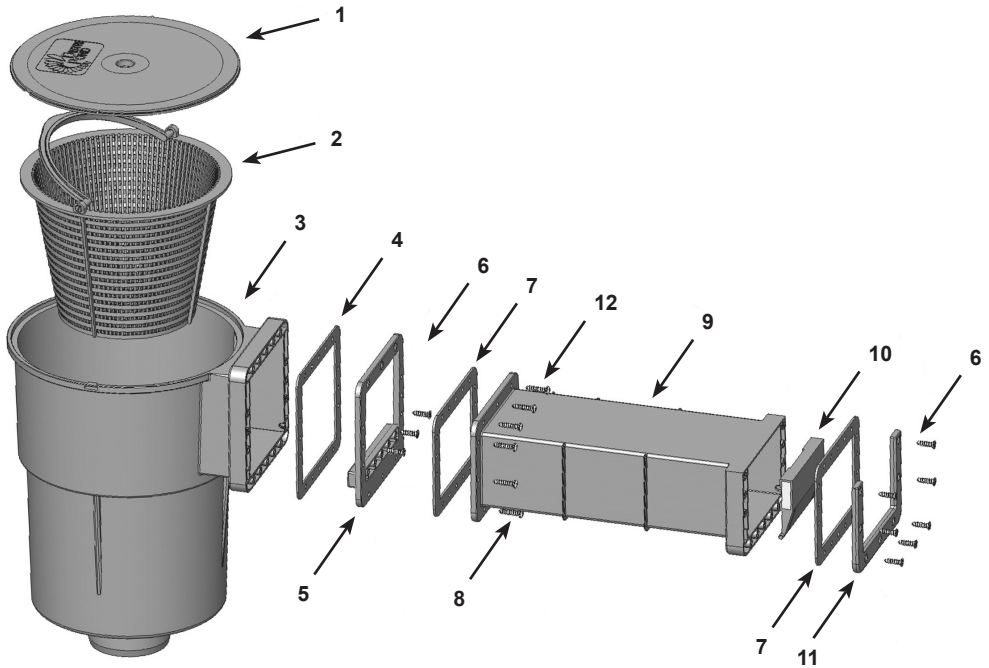
Comments

When using in an existing pond, the water level should be lowered by at least 20 cm below the normal level before installing the skimmer.

A skimmer is efficient up to a distance of 3.5 m: along the front, along the left, along the right. In case of a longer/broader pond, the use of multiple skimmers is recommended.

To prevent smaller fish and frogs being sucked into the filter, the U-shaped flange (A9) can be replaced by a grill (A8) that can be ordered separately, Art. 901080, Grill for skimmer mouth (A10).

Tekening 1



De verpakking bevat:

No.	Omschrijving	Aantal	Opmerking
1	Deksel	1	
2	Filterkorf met hengel	1	
3	Skimmerbehuizing	1	
4	Grote rubberdichtung	1	
5	Verbindingsstuk	1	
6	Schroeven set A	10	ST5.5*25 (type F)
7	Kleine rubberdichtung	2	
8	Schroeven set B	7	ST5.5*32 (type P)
9	Verlengstuk deel A	1	
10	Skimmerklep	1	
11	U-flens	1	
12	Schroeven set C	3	ST5.5*25 (type P)



Beschrijving

De Distri Pond Satellietiskimmer is een skimmer bedoeld voor inbouw in de wand van de vijver of zwembijver. De grote filterkorf heeft een inhoud van 8 liter.

Toepassing

Voor siervijvers, koivijvers en zwembijvers.

Eigenschappen

Skimmen betekent vervuiling van de waterpartij vermijden

- snelle en efficiënte verwijdering van het oppervlaktevuil, verantwoordelijk voor 80% van de vervuiling van de vijver
- stevig en compact, gemakkelijk in te graven
- de verlengde skimmerbuis is hoog geplaatst en dat biedt drie belangrijke voordelen die een esthetische integratie mogelijk maken:
 - de boordsteen kan erop worden geplaatst
 - de skimmermond blijft onder de vijverrand en dus aan het oog onttrokken
 - een hoge waterstand is mogelijk
- grote vuilopvangkorf: minder vaak leegmaken, voorkomt dat andere filtermaterialen dichtslibben
- minimaal onderhoud

Kleur : zwart

Technische gegevens

Te gebruiken in combinatie met een meerkamerfilter of moerasfilter

Afmetingen:	H: 460 mm b: 320 mm L: 360 mm
Lengte skimmerverlengstuk:	380 mm
Afmetingen skimmermond:	145 x 103 mm
Afmetingen filterkorf :	28 x 20 cm
Diameter uitgang:	110 mm
Aanbevolen pompdebiet:	8000 – 20000 l/h



Installatie

Monteer de onderdelen volgens Tekening 1.

OPMERKING 1: Wanneer men wenst dat de skimmereenheid (3) laag in het maaiveld en dus weinig zichtbaar wordt opgesteld, dan kan men de verbindingsplaat (5) ondersteboven monteren.

OPMERKING 2: Indien men deze skimmer wenst te gebruiken zonder het verlengstuk A (9) dan dient men een kleinere skimmerklep te bestellen, namelijk Art. 43720 Skimmerklep klein.

OPMERKING 3: Indien men de skimmereenheid verder weg van de vijver wenst op te stellen dient men een skimmer verlengstuk (A11) Art. 43171 te bestellen (lengte 38 cm).

Kies een gemakkelijk toegankelijke plaats voor de skimmer (A1-A2). De hoogte van de waterspiegel aanduiden op de vijverfolie op de plaats waar u de skimmer wil installeren. De skimmer moet perfect horizontaal geplaatst worden (A3).

De folie tegen de skimmermond drukken (A4). De folie moet volledig droog zijn. Op de folie de omtrek van de skimmeropening aanduiden, met bijvoorbeeld krijt. De opening uitknippen uit de folie (maar liever iets te klein dan te groot). De skimmerklep in de skimmermond plaatsen. De witte zijde wordt naar de buitenkant van de vijver gericht. De scharnieren in de voorziene uitsparingen drukken. De rubberdichting tussen de skimmermond en de vijverfolie plaatsen.

De U-vormige flens vastschroeven met de bijgeleverde schroeven (A5). De overtollige vijverfolie aan de skimmermond wegsnijden met een scherp mes (A6). De vrije beweging van de skimmerklep controleren. De skimmer verbinden met een pompput.

Als afwerking kan men een deksteen plaatsen over de skimmerbuis (A7). Het deksel moet toegankelijk blijven voor het onderhoud van de skimmer.

Zie www.distripond.com voor de instructievideo van dit product.



Onderhoud

De filterkorf regelmatig leegmaken. De frequentie van het leegmaken hangt af van de omgeving (boombladeren) en van het seizoen (vaker in de herfst).

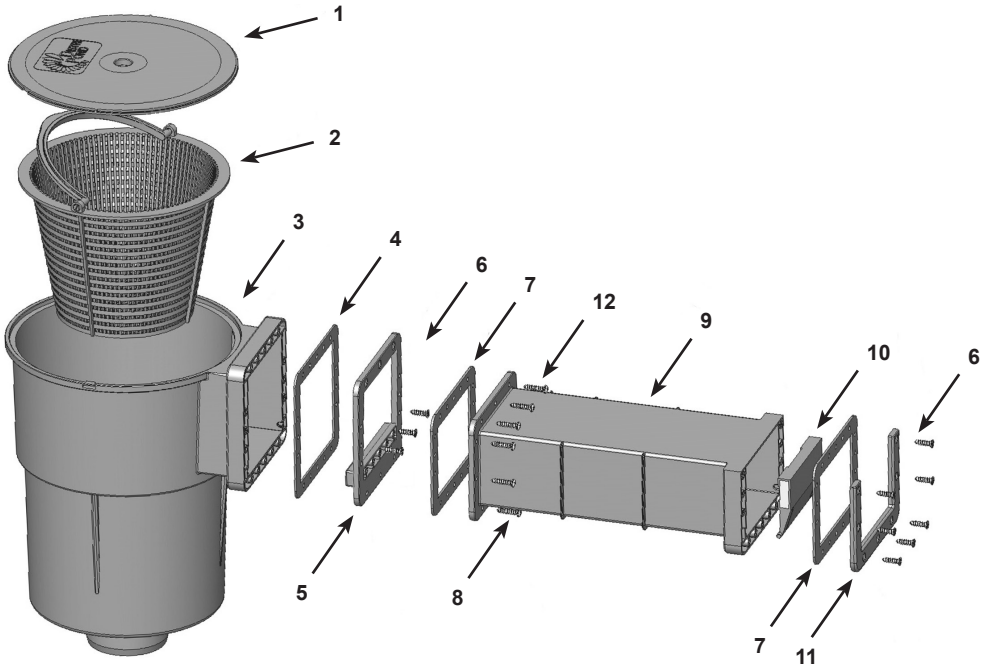
Opmerkingen

Bij gebruik in een bestaande waterpartij eerst het waterniveau minstens 20 cm laten dalen onder het normale waterniveau alvorens de skimmer te installeren

Een skimmer is efficiënt tot een afstand van 3,5 m : langs voor, langs links, langs rechts. In het geval van een langere/bredere vijver is het aangewezen meerdere skimmers te voorzien.

Om te vermijden dat kleinere vissen of kikkers aangezogen worden door de skimmer kan men de U-flens (A9) vervangen door een apart te bestellen rooster (A8) Art. 901080 Rooster voor skimmermond (A10).

Figure 1



The packaging contains:

No.	Description	Quantité	Remarque
1	Couvercle	1	
2	Panier filtrant avec anse	1	
3	Boîtier de l'écumeur	1	
4	Grand joint en caoutchouc	1	
5	Pièce de raccord	1	
6	Jeu de vis A	10	ST5.5*25 (type F)
7	Petit joint en caoutchouc	2	
8	Jeu de vis B	7	ST5.5*32 (type P)
9	Rallonge partie A	1	
10	Clapet de l'écumeur	1	
11	Bride en U	1	
12	Jet de vis C	3	ST5.5*25 (type P)



Description

L'écumeur Satellite Distri Pond est destiné à être intégré dans la berge d'un étang ou d'un étang-piscine. Le grand panier filtrant a une contenance de 8 litres.

Utilisation

Pour étangs ornementaux, étangs à koïs et étangs-piscines.

Caractéristiques

L'écumeur permet d'éviter la pollution du plan d'eau.

- il élimine rapidement et efficacement les saletés flottantes, qui sont responsables à 80 % de la pollution de l'étang.
- robuste et compact, facile à encastrer
- la rallonge du tuyau d'écumeur est disposée haut, ce qui offre trois avantages importants pour une intégration esthétique :
 - La dalle de bordure peut être posée dessus
 - L'orifice de l'écumeur reste sous le bord de l'étang et est donc invisible
 - Il permet un niveau d'eau élevé
- grand panier de collecte de saletés : à vider moins souvent, empêche le bouchage des autres matériaux filtrants
- entretien minimal

Couleur : noir

Fiche technique

À utiliser en combinaison avec un filtre à plusieurs chambres ou un filtre biologique

Dimensions : H 460 mm l 320 mm L 360 mm

Longueur de la rallonge d'écumeur : 380 mm

Dimensions de l'orifice de l'écumeur : 145 x 103 mm

Dimensions du panier filtrant : 28 x 20 cm

Diamètre de sortie : 110 mm

Débit de pompe recommandé : 8 000 – 20 000 l/h



Installation

Montez les composants selon la Figure 1.

REMARQUE 1 : si vous souhaitez intégrer l'unité d'écumeur (3) profondément dans le sol pour qu'elle soit peu visible, vous pouvez monter la plaque de raccord (5) inversée.

REMARQUE 2 : si vous souhaitez utiliser cet écumeur sans la rallonge A (9), vous devez commander un clapet d'écumeur plus petit, à savoir art. 43720 petit clapet d'écumeur.

REMARQUE 3 : si vous souhaitez installer l'unité d'écumeur à distance plus importante de l'étang, vous devez commander une rallonge d'écumeur (A11) art. 43171 (longueur 38 cm).

Choisissez un endroit facile d'accès pour installer l'écumeur (A1-A2). Indiquez la hauteur du niveau d'eau sur la bêche d'étang à l'endroit où vous souhaitez installer l'écumeur. L'écumeur doit être placé de façon parfaitement horizontale (A3).

Appuyez la bêche contre l'orifice de l'écumeur (A4). La bêche doit être parfaitement sèche. Marquez la circonférence de l'orifice, par exemple avec de la craie. Découpez l'ouverture dans la bêche (mais de préférence un peu trop petite que trop grande). Placez le clapet de l'écumeur sur l'ouverture de l'écumeur. Le côté blanc est orienté vers le côté extérieur de l'étang. Enfoncez les charnières dans les évidements prévus. Montez le joint en caoutchouc entre l'ouverture de l'écumeur et la bêche d'étang. Fixez la bride en U avec les vis fournies (A5). À l'aide d'un couteau tranchant, enlevez la bêche d'étang excédentaire à l'ouverture de l'écumeur (A6). Vérifiez si le clapet de l'écumeur peut bouger librement. Raccordez l'écumeur sur un puits de pompe.

Pour le parachèvement, vous pouvez poser une dalle sur le tuyau de l'écumeur (A7). Le couvercle doit rester accessible pour l'entretien de l'écumeur.

Consultez le site www.distripond.com pour une vidéo d'instructions relatives à ce produit.



Entretien

Videz régulièrement le panier filtrant. La fréquence de la vidange dépend des alentours (feuilles d'arbres) et de la saison (plus fréquente en automne).

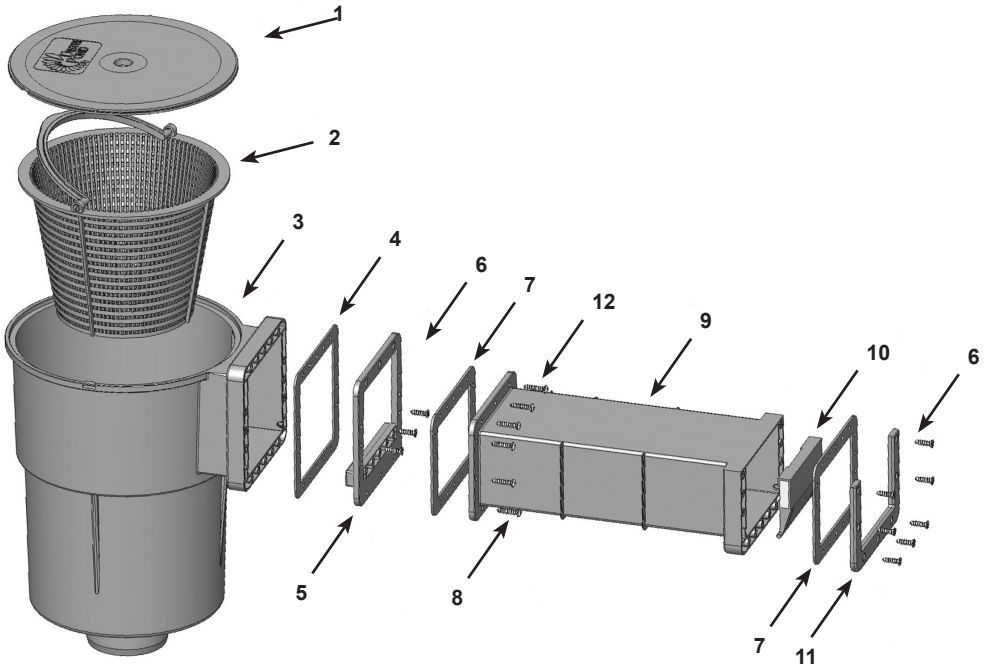
Remarque

Pour l'installation dans un plan d'eau existant, abaissez d'abord le niveau de l'eau d'au moins 20 cm sous le niveau normal de l'eau avant d'installer l'écumeur.

Un écumeur est efficace jusqu'à une distance de 3,5 m vers l'avant et vers les côtés. Si l'étang est plus long/large, il est conseillé de prévoir plusieurs écumers.

Pour éviter que des petits poissons ou des grenouilles ne soient aspirés par l'écumeur, vous pouvez remplacer la bride en U (A9) par une grille (A8) à commander séparément : art. 901080 grille pour embout d'écumeur (A10).

Zeichnung 1



Die Verpackung enthält:

No.	Beschreibung	Anzahl	Bemerkung
1	Deckel	1	
2	Filterkorb mit Henkel	1	
3	Skimmergehäuse	1	
4	Große Gummidichtung	1	
5	Verbindungsstück	1	
6	Schrauben-Set A	10	ST5.5*25 (type F)
7	Kleine Gummidichtung	2	
8	Schrauben-Set B	7	ST5.5*32 (type P)
9	Verlängerungsstück Teil A	1	
10	Skimmerklappe	1	
11	U-Flansch	1	
12	Schrauben-Set C	3	ST5.5*25 (type P)



Beschreibung

Der Distri Pond Satellitenskimmer ist ein Skimmer für den Einbau in der Wand eines Teichs oder Badeteichs. Der große Filterkorb hat ein Volumen von 8 Litern.

Anwendung

Für Zierteiche, Koiteiche und Badeteiche.

Eigenschaften

Durch Skimmen wird eine Verschmutzung des Wassers verhindert.

- Schnelle und effiziente Entfernung von Oberflächenverunreinigungen, die für 80 % der Verschmutzung des Teiches verantwortlich sind
- Solide und kompakt, einfach einzugraben
- Das verlängerte Skimmerrohr ist hoch angeordnet, was drei wichtige Vorteile bietet, die eine ästhetische Integration ermöglichen:
 - Es kann ein Bordstein daraufgesetzt werden.
 - Die Skimmeröffnung bleibt unter dem Teichrand und damit unsichtbar.
 - Ein hoher Wasserpegel ist möglich.
- Großer Schmutzauffangkorb: weniger häufiges Leeren, verhindert das Verschlammen anderer Filtermaterialien
- Minimaler Wartungsaufwand

Farbe: Schwarz

Technische Daten

Zu verwenden in Kombination mit einem Mehrkammerfilter oder Sumpffilter

Abmessungen: H: 460 mm, B: 320 mm, L: 360 mm

Länge Skimmerverlängerungsstück: 380 mm

Abmessungen Skimmeröffnung: 145 x 103 mm

Abmessungen Filterkorb: 28 x 20 cm

Durchmesser Ausgang: 110 mm

Empfohlener Pumpendurchsatz: 8.000 – 20.000 l/h



Installation

Montieren Sie die Teile gemäß Zeichnung 1.

BEMERKUNG 1: Soll die Skimmereinheit (3) nur wenig aus der Bodenoberfläche herausragen, dann kann die Verbindungsplatte (5) umgekehrt montiert werden.

BEMERKUNG 2: Soll der Skimmer ohne Verlängerungsstück A (9) genutzt werden, dann ist eine kleinere Skimmerklappe zu bestellen, nämlich Art. 43720 Skimmerklappe klein.

BEMERKUNG 3: Soll die Skimmereinheit weiter weg vom Teich installiert werden, dann ist ein Skimmer-Verlängerungsstück (A11) Art. 43171 zu bestellen (Länge 38 cm).

Wählen Sie für den Skimmer einen einfach zugänglichen Platz (A1-A2). Markieren Sie auf der Teichfolie an der Stelle, an der Sie den Skimmer installieren wollen, die Höhe des Wasserspiegels. Der Skimmer muss perfekt waagrecht installiert werden (A3).

Die Folie gegen die Skimmeröffnung drücken (A4). Die Folie muss vollständig trocken sein. Auf der Folie die Umriss der Skimmeröffnung markieren, bspw. mit Kreide. Die Öffnung aus der Folie ausschneiden (lieber etwas kleiner). Die Skimmerklappe in die Skimmeröffnung setzen. Die weiße Seite wird auf die Außenseite des Teiches gerichtet. Die Scharniere in die vorgesehenen Aussparungen drücken. Die Gummidichtung zwischen Skimmeröffnung und Teichfolie anbringen. Den U-förmigen Flansch mit den mitgelieferten Schrauben festschrauben (A5). Die überschüssige Teichfolie an der Skimmeröffnung mit einem scharfen Messer abschneiden (A6). Die freie Bewegung der Skimmerklappe prüfen. Den Skimmer mit einer Pumpenanlage verbinden. Zur Vollendung kann auf das Skimmerrohr ein Deckstein gesetzt werden (A7). Der Deckel muss für die Wartung des Skimmers zugänglich bleiben.

Siehe www.distribpond.com für das Anleitungsvideo zu diesem Produkt.



Wartung

Den Filterkorb regelmäßig leeren. Die Häufigkeit der Leerung hängt von der Umgebung (Blätter von Bäumen) und der Jahreszeit (im Herbst öfter) ab.

Bemerkungen

Bei der Verwendung in einem bestehenden Teich erst den Wasserspiegel um mindestens 20 cm unter den normalen Wasserspiegel absinken lassen, bevor der Skimmer installiert wird.

Ein Skimmer ist bei einem Abstand von bis zu 3,50 m effizient: Längsseite vorn/links/rechts. Bei einem längeren/breiteren Teich empfiehlt sich die Verwendung mehrerer Skimmer.

Um zu vermeiden, dass der Skimmer kleinere Fische oder Frösche ansaugt, kann der U-Flansch (A9) durch ein gesondert zu bestellendes Gitter (A8) (Art. 901080 Gitter für Skimmeröffnung) ersetzt werden (A10).

A1



A2



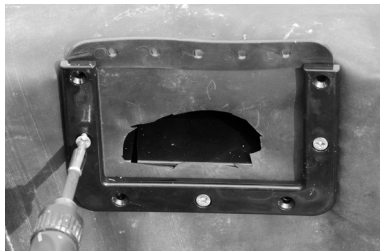
A3



A4



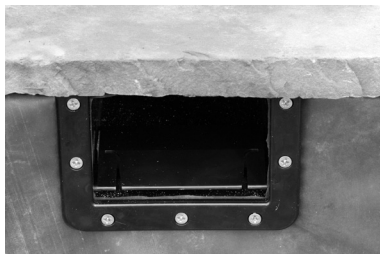
A5



A6



A7



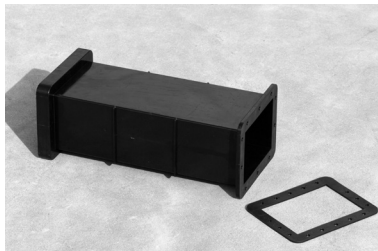
A8



A9



A11



A10



Stamp, autograph and purchase date
Dealerstempel, handtekening en aankoopdatum
Cachet et signature du commerçant, date d'achat
Stempel, Unterschrift und Ankaufdatum



PONDTECHNICS
PROFESSIONAL WATER GARDEN SOLUTIONS



PONDTECHNICS

PROFESSIONAL WATER GARDEN SOLUTIONS